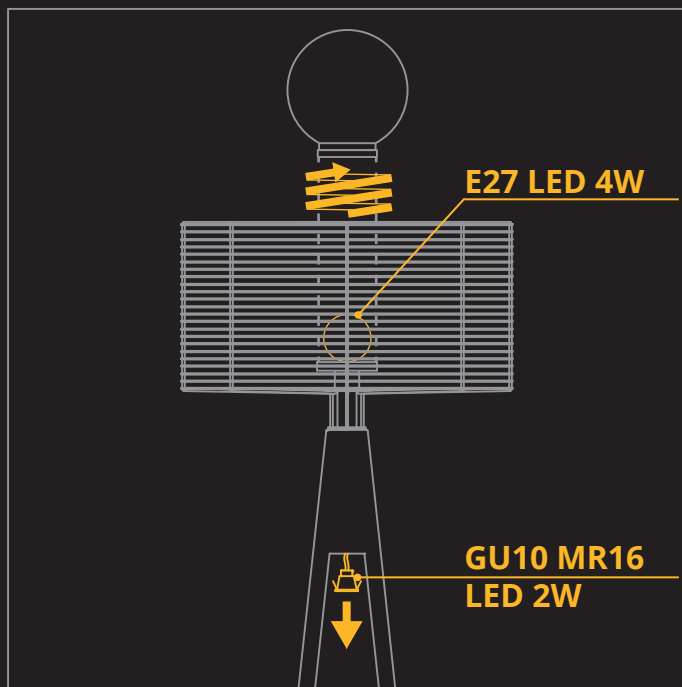
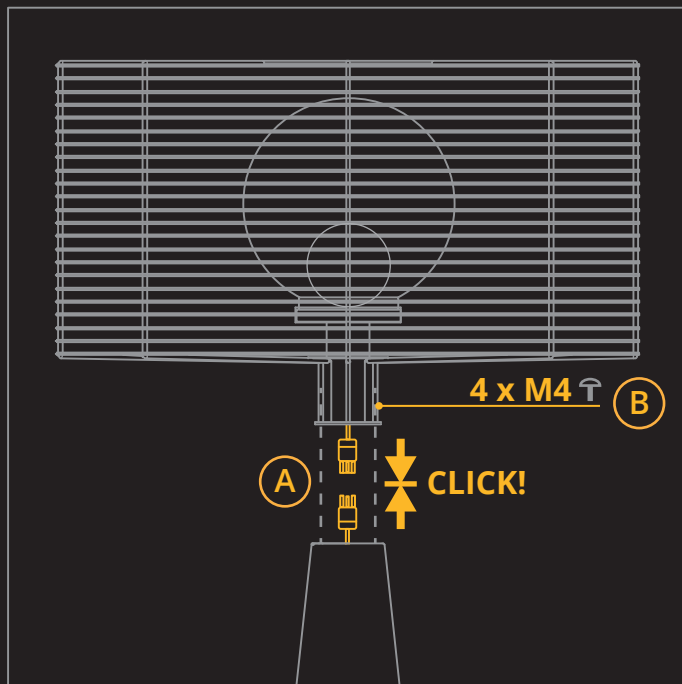
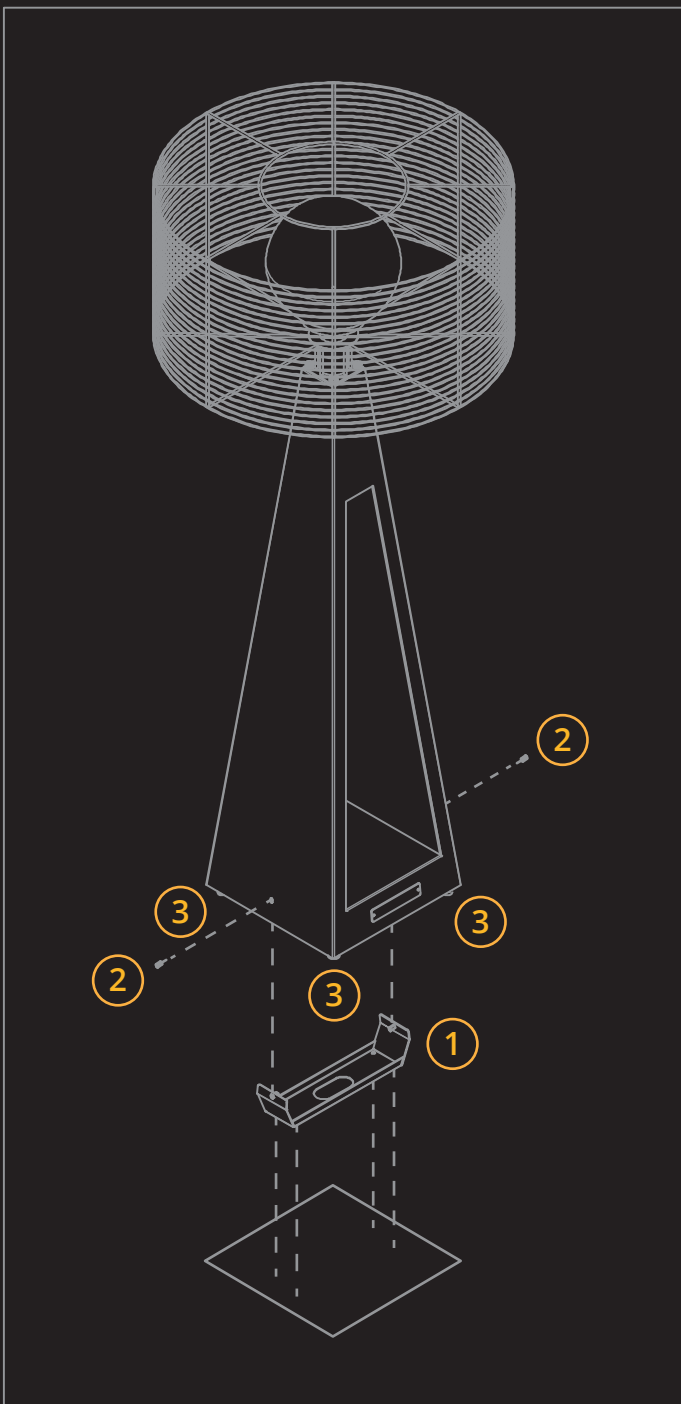




QUADRO LAMP

Instruction Manual - Benutzerhandbuch - Manuel de l'utilisateur - Manual de usuario
Gebruiksaanwijzing - Manuale dell'utente - Manual de instruções



ENGLISH

Thank you for purchasing the Quan Quadro Lamp.

Quan Lamp can be used either freestanding or fixed to the ground (floor, terrace or concrete block foundation) for greater stability in windy locations.

To fix your lamp to the ground:

1. Install the attached metal mounting bracket to the ground using mounting bolts appropriate for your type of floor (not attached);
2. Fix the lamp to the mounting bracket using the attached M6 screws;
3. Adjust the levelling of the lamp using adjustable feet.

If your Quan is in Corten version it may stain your floor and dirty your clothes for the first 3 months after purchase. Protect your floor with foil if necessary. If your Quan is in Carbon version avoid scratching the paint as it may shorten the lifetime of your product. Repair any damaged paint.

Warning: always disconnect the lamp from electrical outlet before replacing the bulbs. Replace broken bulbs with new bulbs of the same type.

Power requirements: 230V~ 50Hz 7W 0.06A

Light sources:

- 1 x E27 LED 4W Warm White
- 1 x GU10 LED 2W MR16 Warm White

Water resistance: IP44

DEUTSCH

Wir bedanken uns für den Ankauf der Quan Quadro Lampe.

Quan Lampe kann entweder freistehend oder am Boden befestigt verwendet werden (Boden, Terrasse oder Betonblock als Fundament) für mehr Stabilität an windigen Standorten.

So befestigen Sie die Lampe am Boden:

1. Bringen Sie die beiliegende Metallhalterung am Boden an. Verwenden Sie dazu die für Ihren Boden-typ geeigneten Befestigungsschrauben (nicht beiliegend).
2. Befestigen Sie die Lampe mit den beiliegenden M6 Schrauben an der Halterung.
3. Passen Sie die Ausrichtung der Lampe mit verstellbaren Füßen an.

Wenn Ihr Quan in der Corten-Version vorliegt, kann es in den ersten 3 Monaten nach dem Kauf zu einer Verschmutzung des Bodens und zur Verschmutzung der Kleidung kommen. Schützen Sie Ihren Boden ggf. mit Folie. Wenn Ihr Quan in der Carbon-Version ist, vermeiden Sie Kratzer am Lack, da dies die Lebensdauer Ihres Produkts verkürzen kann. Beschädigte Farbe reparieren.

Warnung: Trennen Sie die Lampe immer vom Stromnetz, bevor Sie die Glühlampen austauschen. Ersetzen Sie defekte Lampen durch neue Lampen desselben Typs.

Leistungsanforderungen: 230V~ 50Hz 7W 0.06A

Lichtquellen:

- 1 x E27 LED 4W Warmweiß
- 1 x GU10 LED 2W MR16 Warmweiß

Wasserbeständigkeit: IP44

FRANÇAIS

Merci d'avoir acheté la lampe Quan Quadro.

La lampe Quan Quadro peut être simplement posée sur pied ou fixée au sol (sol, terrasse ou fondation en blocs de béton) pour assurer une plus grande stabilité dans les endroits venteux.

Pour fixer la lampe au sol:

1. Montez le support de fixation métallique ci-joint au sol à l'aide des boulons de montage adaptés à votre type de sol (ils ne sont pas fournis);
2. Fixez la lampe au support de fixation à l'aide des vis ci-jointes M6.
3. Ajustez la hauteur de la lampe à l'aide de pieds réglables.

Si vous avez la version Corten de la lampe, elle risque de tacher votre sol et de salir vos vêtements pendant les trois premiers mois suivant l'achat. Protégez votre sol avec une feuille protectrice si nécessaire. Si vous avez la version carbone de la lampe, évitez de rayer la peinture car cela pourrait raccourcir la durée de vie de votre produit. Réparez toute peinture endommagée.

Avertissement: Débranchez toujours la lampe de la prise électrique avant de remplacer les ampoules. Remplacez les ampoules brisées par des ampoules neuves du même type.

Exigences de puissance: 230V~ 50Hz 7W 0.06A

Sources lumineuses:

- 1 x E27 LED 4W Blanc Chaud
- 1 x GU10 LED 2W MR16 Blanc Chaud

Résistance à l'eau: IP44

ESPAÑOL

Gracias por comprar la lámpara Quan Quadro.

Quan Lamp puede ser usada tanto como una lámpara de pie, así como una lámpara fijada al suelo (piso, terraza o cimentación de bloques de hormigón) para su mayor estabilidad en lugares ventosos.

Para fijar su lámpara al suelo:

1. Instale el soporte de montaje de metal adjunto al suelo utilizando tornillos de montaje adecuados para su tipo de suelo (no incluidos);
2. Fije la lámpara al soporte de montaje utilizando los M6 tornillos incluidos;
3. Ajuste la nivelación de la lámpara usando los pies ajustables.

Si su Quan está en la versión Corten, puede manchar su suelo y su ropa durante los primeros 3 meses después de la compra. Proteja su suelo con film si es necesario. Si tu Quan está en la versión Carbon evita arañar la pintura, ya que puede acortar la vida útil de su producto. Reparar cualquier pintura dañada.

Advertencia: siempre desconecte la lámpara de la red eléctrica antes de reemplazar las bombillas. Reemplazar bombillas rotas con bombillas nuevas del mismo tipo.

Requerimientos de energía: 230V~ 50Hz 7W 0.06A

Fuentes de luz:

- 1 x E27 LED 4W Blanco Cálido
- 1 x GU10 LED 2W MR16 Blanco Cálido

Resistencia al agua: IP44

NEDERLANDS

Bedankt voor uw aankoop van deze Quan Quadro Lamp.

De Quan Lamp kan zowel vrijstaand worden gebruikt als op de grond (vloer, terras of betonnen fundering) voor meer stabiliteit op winderige locaties.

Om uw lamp vast te zetten op de grond:

1. Monteer de bevestigde metalen montagebeugel aan de grond met behulp van montagebouten die geschikt zijn voor uw type vloer (niet bevestigd);
2. Bevestig de lamp aan de montagebeugel met behulp van de bevestigde M6 schroeven;
3. Stel de nivellering van de lamp af met behulp van de verstelbare poten.

Bij een Quan in de Corten-uitvoering kan het zijn dat er gedurende de eerste 3 maanden na aankoop vlekken op uw kleding en op de vloer komen. Bescherm zo nodig uw vloer met folie. Bij een Quan in de Carbon-uitvoering dient u krassen in de verf te voorkomen omdat dit de levensduur van uw product kan inkorten. Repareer beschadigde verf.

Opgelet: koppel de lamp altijd los van het stopcontact voordat u de gloeilampen vervangt. Vervang kapotte gloeilampen met gloeilampen van dezelfde soort.

Energiebehoefte: 230V~ 50Hz 7W 0.06A

Lichtbronnen:

1 x E27 LED 4W Warm Wit

1 x GU10 LED 2W MR16 Warm Wit

Waterbestendigheid: IP44

ITALIANO

Ti ringraziamo per aver acquistato la lampada Quan Quadro Lamp.

Quan Lamp può essere utilizzata come una normale lampada da pavimento o può essere fissata al proprio piano di appoggio (pavimento, terrazzo, fondazione) per garantire una maggiore stabilità in zone ventose.

Per fissare la lampada al piano di appoggio:

1. Collegare al piano di appoggio il braccio metallico utilizzando bulloni adeguati per il tipo di pavimentazione (non forniti in dotazione);
2. Fissare la lampada al braccio di montaggio utilizzando le M6 viti fornite in dotazione;
3. Livellare la lampada sul piano orizzontale utilizzando i piedini regolabili.

Qualora la tua lampada Quan sia nella versione Corten, esiste il rischio che la lampada macchi il tuo pavimento e i tuoi indumenti per i primi 3 mesi dopo l'acquisto. Se necessario, proteggi il pavimento con una pellicola. Nel caso della lampada Quan in versione Carbon, evita di graffiare la vernice, poiché esiste il rischio di ridurre il periodo di vita utile del tuo prodotto. Qualsiasi danno al rivestimento in vernice andrà riparato.

Attenzione: staccare sempre la lampada dalla rete elettrica prima di sostituire le lampadine. Sostituire le lampadine rotte con lampadine nuove dello stesso tipo.

Requisiti di alimentazione: 230V~ 50Hz 7W 0.06A

Fonti di luce:

1 x E27 LED 4W Bianco Caldo

1 x GU10 LED 2W MR16 Bianco Caldo

Resistenza all'acqua: IP44

PORTUGUÊS

Obrigado por adquirir a Quan Quadro Lamp.

A Quan Lamp pode ser usada independente ou fixada ao solo (piso, terraço ou bloco de concreto) para uma maior estabilidade em locais com muito vento.

Para fixar a sua lâmpada ao chão:

1. Instale o suporte de montagem de metal no chão usando os parafusos de montagem apropriados para o seu tipo de piso (não incluído);
2. Fixe a luminária ao suporte de montagem usando os M6 parafusos anexos;
3. Ajuste o nivelamento da luminária usando os pés de ajuste.

Se a sua Quan estiver na versão Corten, ela poderá manchar o chão ou sujar suas roupas nos primeiros 3 meses após a compra. Proteja seu chão com papel alumínio, se necessário. Se a sua Quan estiver na versão Carbon, evite arranhar a pintura, pois isso pode reduzir a vida útil do produto. Repare qualquer tinta danificada.

Atenção: sempre desconecte a luminária da tomada elétrica antes de substituir as lâmpadas. Substitua as lâmpadas que não estão funcionando por novas lâmpadas do mesmo tipo.

Requerimentos poderosos: 230V~ 50Hz 7W 0.06A

Fontes de luz:

1 x E27 LED 4W Branco Quente

1 x GU10 LED 2W MR16 Branco Quente

Resistência à água: IP44